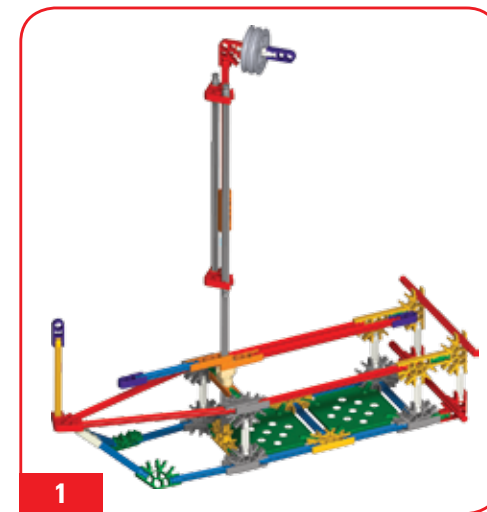
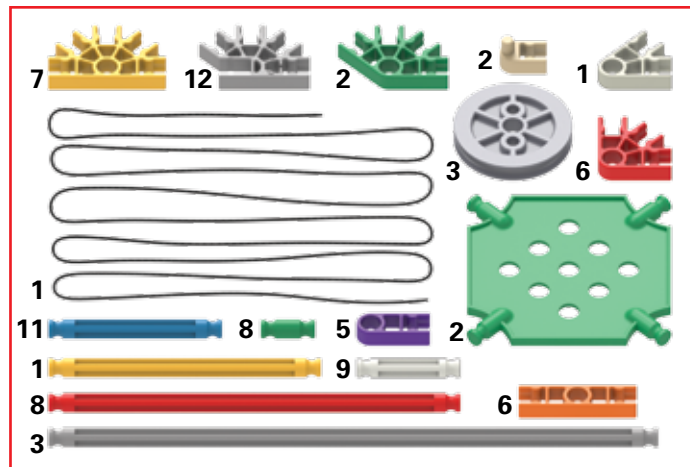
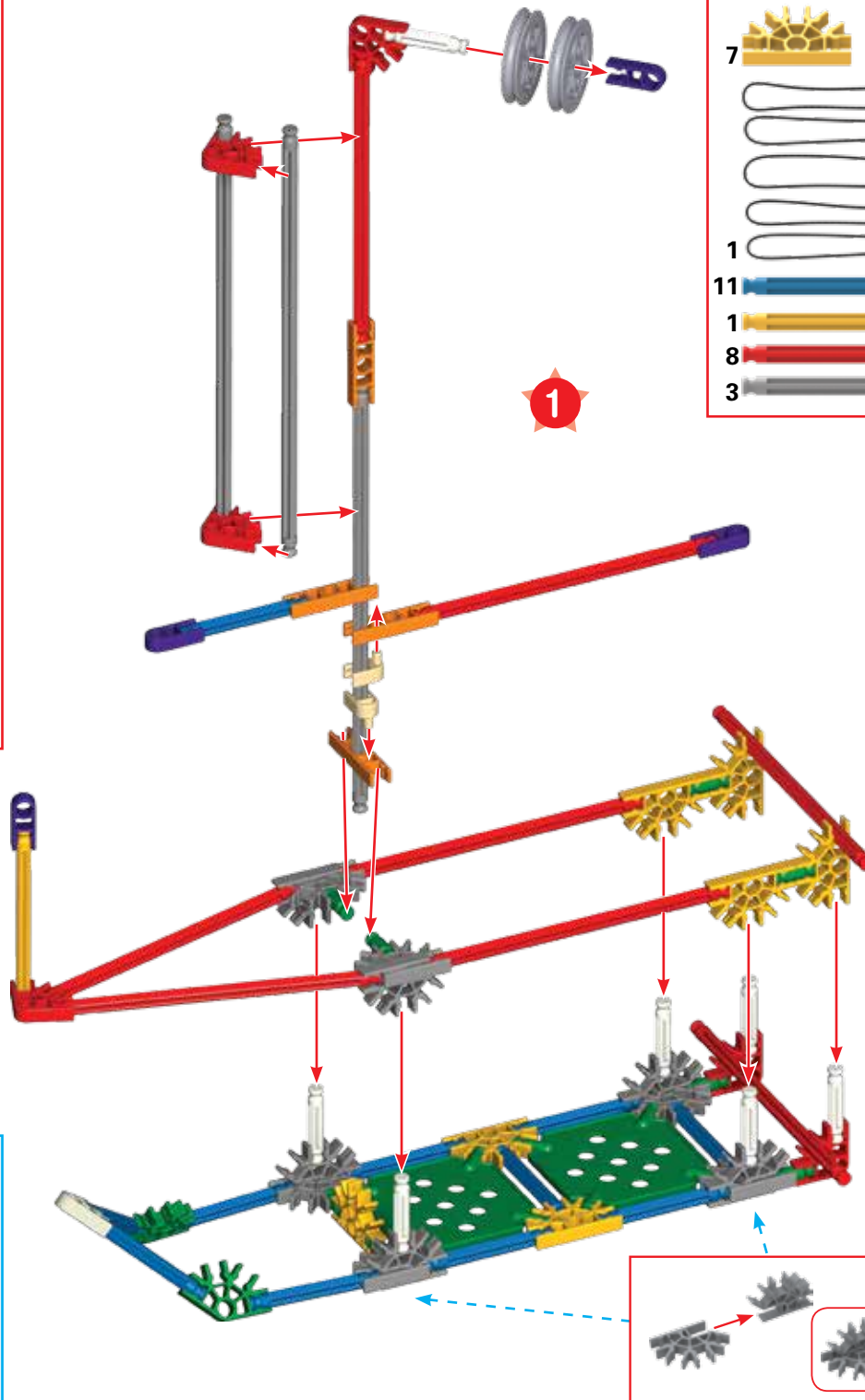
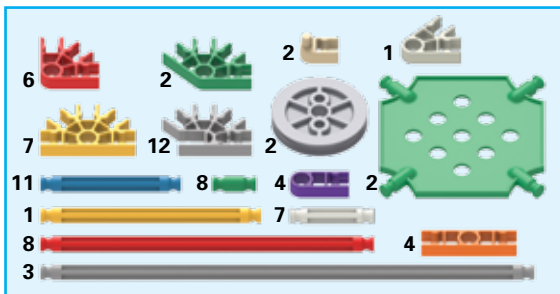


79319 SAILBOAT BATEAU À VOILE



©2016 K'NEX Limited Partnership Group and its licensors. All rights reserved.
© 2016 K'NEX Limited Partnership Group et ses concédants de licence. Tous droits réservés.



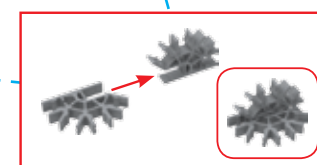
1

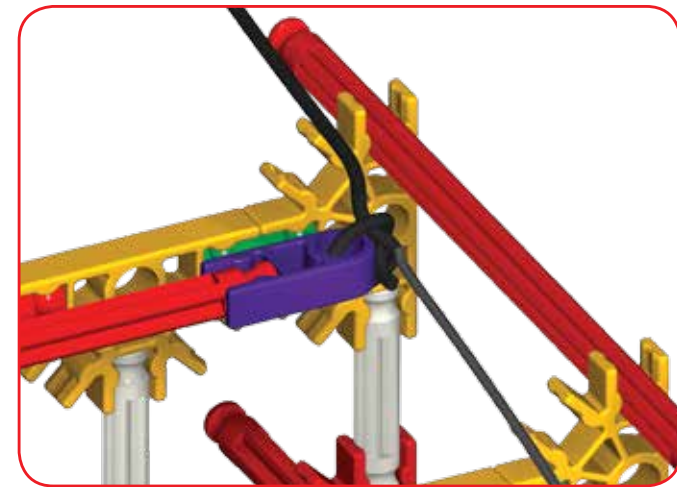
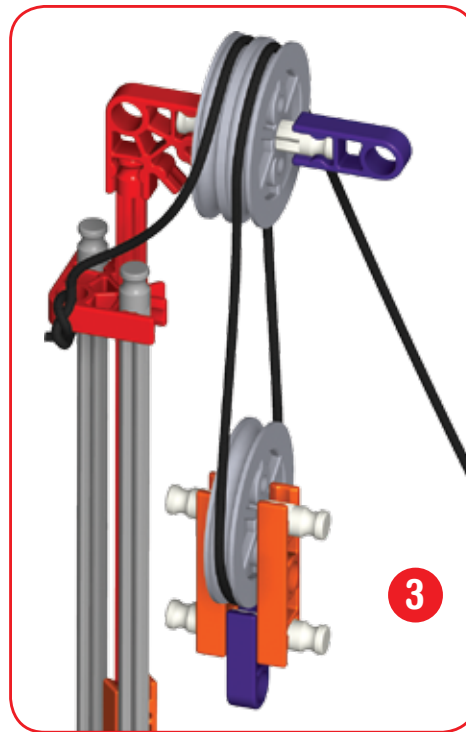
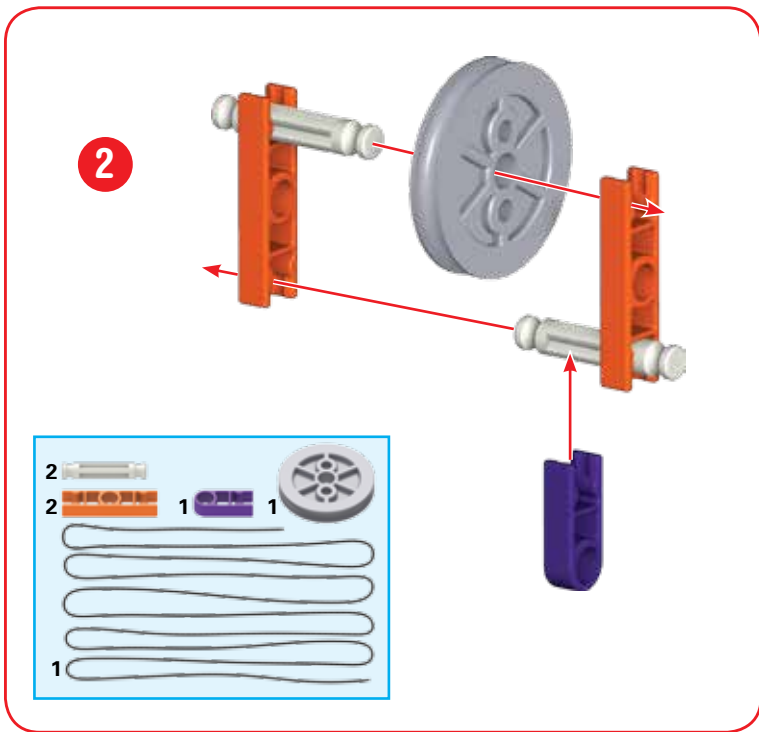
(EN) WARNING: Not suitable for children under 18 months. Long cord/Long chain. Strangulation hazard.

(FR) AVERTISSEMENT : Ne convient pas aux enfants de moins de 18 mois. Longue corde/Longue chaîne. Risque d'étranglement.

(DE) ACHTUNG: Nicht geeignet für Kinder unter 18 Monate. Lange Schnur / Lange Kette. Strangulierungsgefahr.

(NL) WAARSCHUWING: Niet geschikt voor kinderen onder de 18 maanden. Lang snoer / lange keten. Gevaar voor worging.



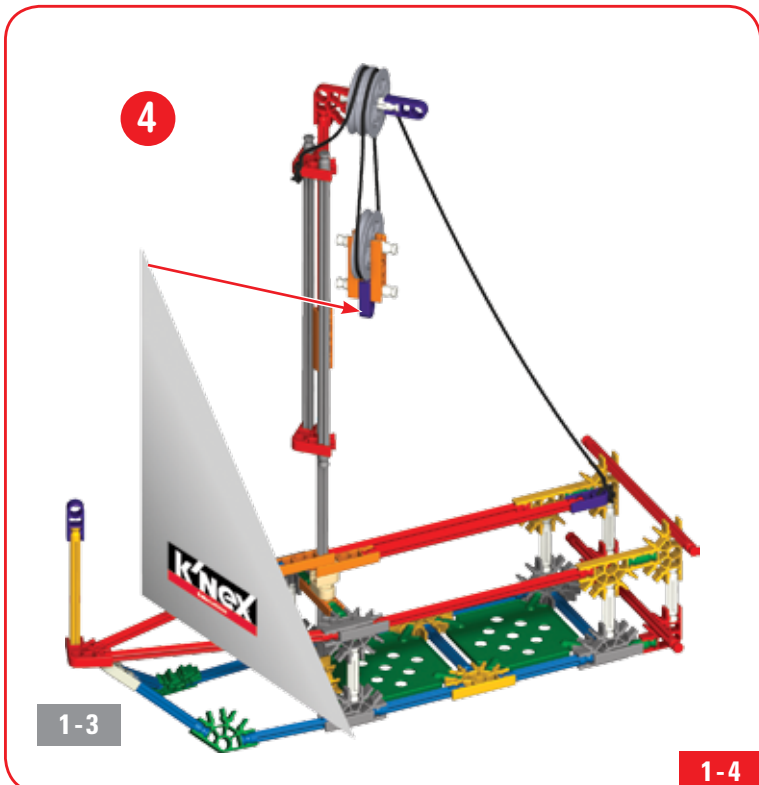


(EN) CAUTION: Do not cut the string. You will need the long length of string for several projects.

(FR) MISE EN GARDE : Ne coupez pas la ficelle. Vous aurez besoin de la grande longueur de la ficelle pour plusieurs projets.

(DE) VORSICHT: Schneiden Sie die Schnur nicht durch. Sie werden die gesamte Länge für mehrere Projekte brauchen.

(NL) WAARSCHUWING: Knip niet de string. Moet u lang touw voor diverse projecten.



© 2016 K'NEX Limited Partnership Group and its licensors. All rights reserved.
 © 2016 K'NEX Limited Partnership Group and ses concédants de licence. Tous droits réservés.

Sailboats have sets of fixed and movable pulleys working together to raise and lower the sails. The sailors use these compound pulleys to raise or lower the sails in a hurry when the wind changes. If the crew does not prepare the sails to deal with the weather, they can go off their course or even worse, find themselves in danger.

Les bateaux à voile ont des jeux de poulies fixes et mobiles qui sont utilisées conjointement pour élever et abaisser les voiles. Les marins utilisent ces poulies combinées pour élever ou abaisser rapidement les voiles lorsque le vent change. Si l'équipage ne prépare pas les voiles de façon à pouvoir réagir aux changements du vent, il risque de ne pas être en mesure de maintenir le cap ou, pire que cela, de se trouver dans une situation dangereuse.