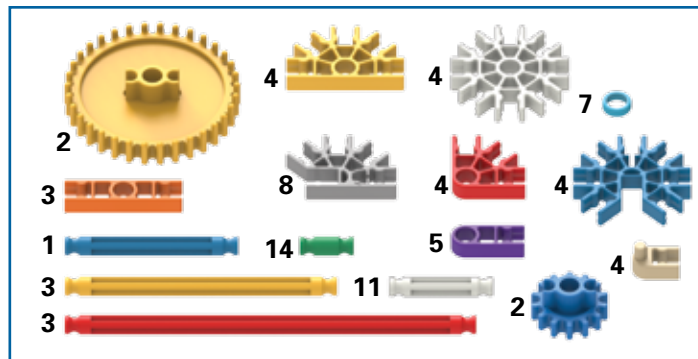
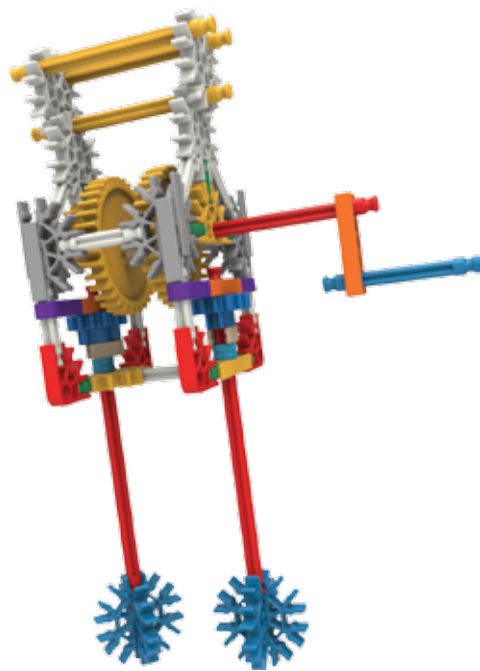
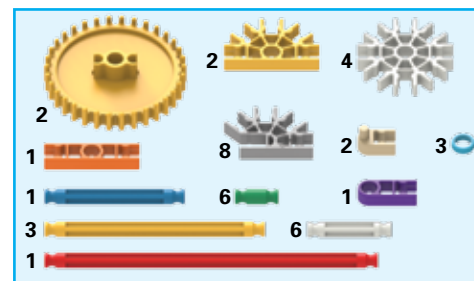
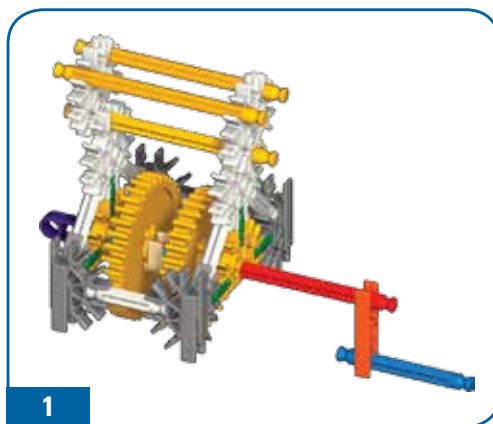
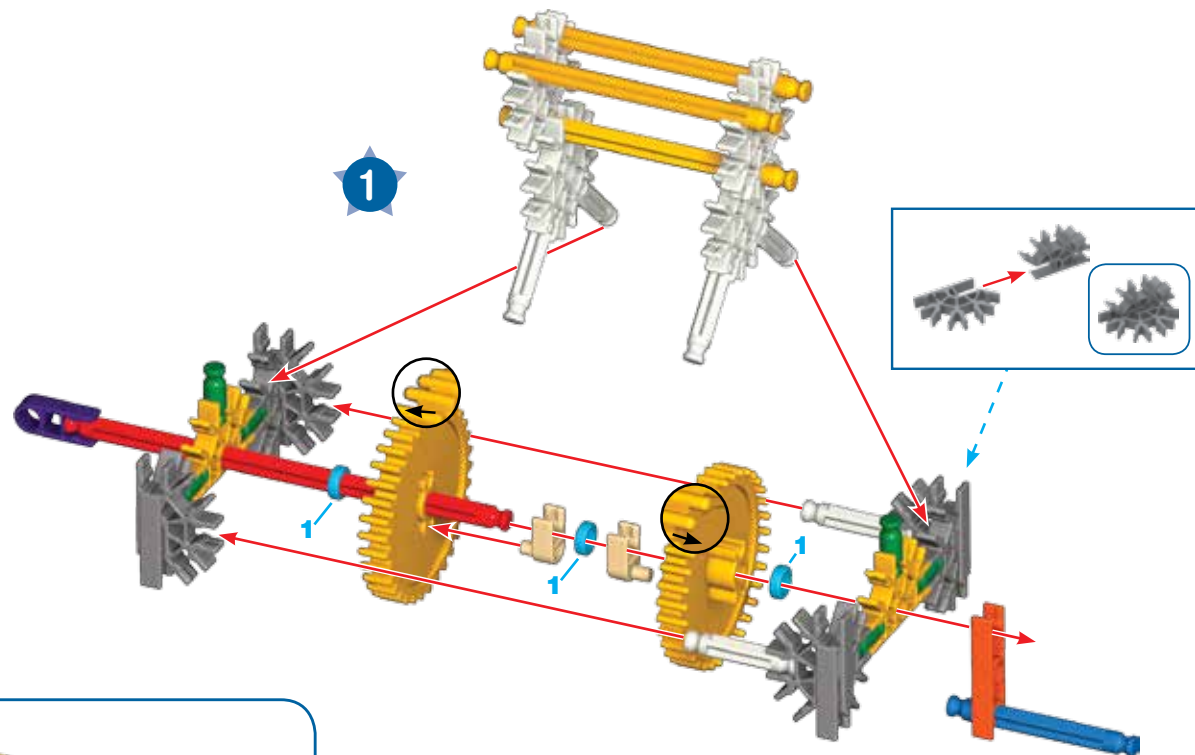


79318 EGGBEATER FOUET À ŒUFS



©2016 K'NEX Limited Partnership Group and its licensors. All rights reserved.
 © 2016 K'NEX Limited Partnership Group et ses concédants de licence. Tous droits réservés.



An eggbeater uses a crown gear system to turn the beaters. The gears let you beat egg whites and cake batter easier and faster than if you used a fork. Crown gears make different parts of a machine work in different directions. In the eggbeater, the crank is connected to large upright gears. This way your hand can easily turn it. The beaters are connected to small gears that lie flat, at a right angle to the large gears. They make the beaters spin around quickly in the bowl. The greater the size difference between the gears, the faster the beaters can spin.

Un fouet à œufs utilise un système d'engrenages à couronne dentée pour faire tourner les batteurs. L'engrenage vous permet de battre les blancs d'œuf et la pâte à gâteaux plus rapidement et plus facilement que si vous utilisiez une fourchette. La couronne dentée fait bouger les diverses parties de la machine dans des directions différentes. Dans le fouet à œufs, la manivelle est raccordée à de grands engrenages verticaux. Grâce à cela, votre main peut facilement la faire tourner. Les batteurs sont connectés à de petits engrenages qui reposent à plat, à angle droit par rapport aux grands engrenages. Ces engrenages causent les vibrations rapides des batteurs dans le bol. Plus la différence de taille entre les dents des engrenages est grande, plus les batteurs peuvent vibrer rapidement.

(EN) Make sure the 2 gears mesh.

(FR) Surveillez l'engrènement.

(DE) Sicherstellen, dass die 2 Zahnräder verzahnen.

(NL) Zorg ervoor dat de 2 tandwielen aangrijpen.

